

Steg #1

Legg lokket (i lukket stilling) på massasjebadet. Se til at alle hjørnene er riktig plassert.

Steg #2

Monter kulehode boltene (Q – 5/16 Ball Studs) på hver monteringsbrakett (G – Mounting Bracket) – se figur 1a.

Steg #3

Monter vind-låsen (I – Wind Lock Bar) på ønsket brakett (høyre/venstre) – se figur 1b. OBS: Fest låsemutterne (L – Lock Nut) og boltene (P – Carriage Bolt) lett sammen, slik at vind-låsen kan bevege seg fritt.

Steg #4

Monter hver stoppe-kloss (X – Plastic Stop) til brakettene – se figur 1c.

Steg #5

Monter brakettene (G) på de aktuelle sidene ved hjelp av skruene #10 x 1-1/2" (O – #10 x 1-1/2" Mounting Screws) – se figur 2. Fremre ende av brakettene skal være 161 cm fra fronten på badet og helt opptil akrylkanten. OBS: For å forhindre at kabinettet sprekker anbefaler vi at du forhåndsborrer med 2 mm bor

Steg #6

Start med venstre side først. Legg den lange enden av støttearmen (A – Support Arm w/ Retainer-left) oppå lokket, slik at det ligger parallelt og ca. 1,5 cm bak bretten på lokket. Skyv den U-formede festeklemmen mellom de to delene av lokket, slik at den ligger horisontalt med undersiden av lokket – se figur 3. Med den venstre støttearmen liggende på lokket, skli midtstykket (D – Center Coupler) inn på den lange enden av den venstre støttearmen. Skli så den lange enden av høyre støttearm (C – Support Arm w/ Retainer-right) inn på midtstykket og skli den U-formede festeklemmen under lokket, slik det ble gjort på venstre side. OBS: Ikke sett den U-formede festeklemmen mellom sømmene på lokket.

Steg #7

Skli den venstre og høyre svingarmen (E – Pivot Arm) inn på den korte enden av støttearmene (A og B) – se figur 3. OBS: Ikke skru delene fast med skruene nå, dette skal gjøres i steg 9. Monter så svingarmene til brakettene – se figur 1d. Sørg for å benytte Hex Cap boltene (K – 3/8 x 2-3/4" Hex Cap Bolt) som avbildet. Stram mutteren slik at svingarmen kan bevege seg fritt.

Steg #8

Monter kulehode bolter (Q – 5/16 Ball Studs) og låsemuttere (R – 5/16 Nylon Locknut) på svingarmene slik at de peker bort fra badet – se figur 4.

Steg #9

Se til at midtstykket og støttearmene ligger rett på lokket og ca. 1/2" fra bretten på lokket. Bruk så skruer (N – #10 x 5/8" Self tapping screws) til å montere svingarmene og støttearmene sammen, og støttearmene og midtstykket sammen – se figur 5. OBS: Se til at midtstykket (D) er rotert slik at skruene står horisontalt med baksiden av massasjebadet.

Steg #10

Ved hjelp av lokkløfteren, løft lokket av massasjebadet og sett det i oppreist posisjon. Knepp gassdemperne (J – Shock-CMIII) på kulehode boltene (Q – 5/16 Ball Studs). OBS: Se til at gassdemperne blir montert med den svarte kroppen på toppen. Se figur 6 for ferdig montert gassdemper.

Steg #11

Fest gummihylsene (S – 3/8" Rubber Sleeve) på enden av svingarmen (E) slik at vind-låsen(I) klikkes på – se figur 7.

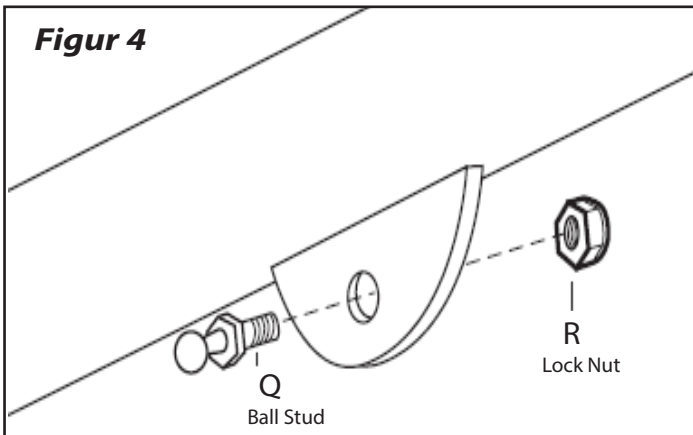
Steg #12

Fest Håndkleholderen (H – TowelMate) på den foretrukne siden av CoverMate ved å enkelt dytte den til du hører ett klikk. Skru fast med skruene (N – #10 x 5/8" Self tapping screws) – se figur 8.

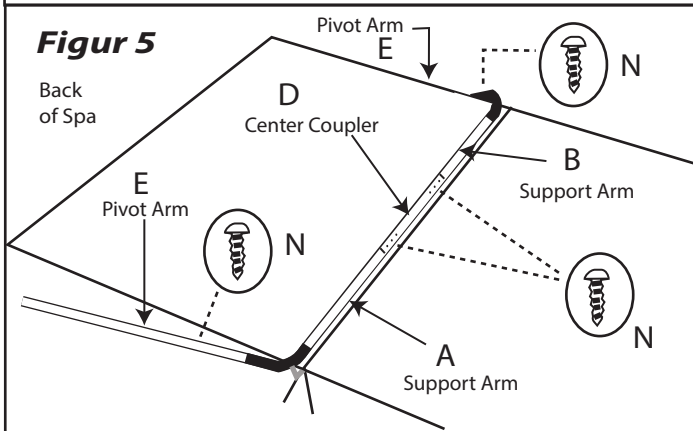
Steg #13

Fest så de store, sorte skruelokkene (U – Large Black Dome Cap) over alle skruhodene brukt for å montere støttearmen til brakettene i steg 7. Fest de små, sorte skruelokkene (W – Small Black Dome Cap) over resten av skruene (N og O).

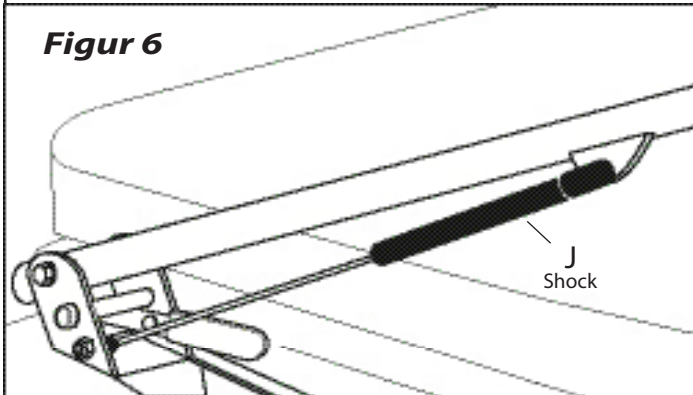
Figur 4



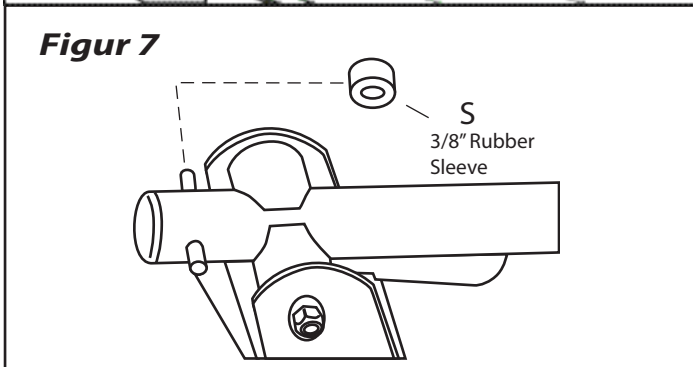
Figur 5



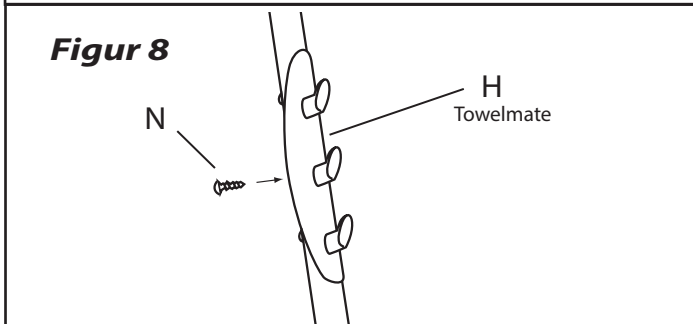
Figur 6



Figur 7



Figur 8



Hvordan bruke CoverMate III Maxxus

1. Brett den første halvdel av lokket av massasjebadet. Hold på skum håndfestet og beveg lokket til en vertikal, stående stilling.
2. Viktig: HUSK å ta av vind-låsen før du lukker lokket.

FORSIKTIG! Ikke ha CoverMate i åpen posisjon ved kraftig vind. Lokket kan blåse over slik at lokket kan skades eller skade brukerne av massasjebadet.

ITEM	PART#	DESCRIPTION	QTY
A	100029	SUPPORT ARM W/RETAINER-LEFT	1
B	100028	SUPPORT ARM W/RETAINER-RIGHT	1
C	100002	FOAM GRIP 8"	2
D	100003	CENTER COUPLER	1
E	100280	EXTENDED PIVOT ARM	2
F	100344	PIVOT BUSHING	4
G (L)	100549	MOUNTING BRACKET - LEFT	1
G (R)	100550	MOUNTING BRACKET - RIGHT	1
H	100008	TOWELMATE	1
I	100274	WIND LOCK BAR	1
J	100245	SHOCK-CMIII	2
K	100026	3/8 X 2-3/4" HEX CAP BOLT	4
L	100011	3/8 NYLON LOCKNUT	5
M	100012	3/8 FLAT WASHER	9
N	100013	#10 X 5/8" SELF TAPPING SCREWS	12
O	100909	#10 X 1-1/2" MOUNTING SCREWS	38
P	100031	3/8 CARRIAGE BOLT	1
Q	100244	5/16 BALL STUD	4
R	100032	5/16 NYLON LOCKNUT	4
S	100035	3/8" RUBBER SLEEVE	1
T	100603	PLASTIC SPACER	1
U	100015	LARGE BLACK DOME CAP	9
V	100034	HEX PLASTIC DOME CAP	4
W	100016	SMALL BLACK DOME CAP	50
X	100033	CMIII PLASTIC STOP	2