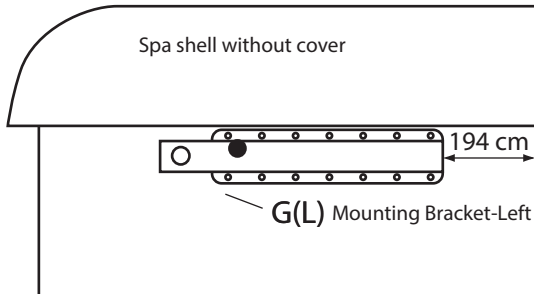




Figur 1



Steg #1

Legg lokket (i lukket stilling) på massasjebadet. Se til at alle hjørnene er riktig plassert.

Steg #2

Monter brakettene (G – Mounting bracket) på de aktuelle sidene ved hjelp av skruene #10-1" (O - #10x1" Mounting screws). **OBS: For å forhindre at kabinettet sprekker anbefaler vi at du forhåndsborre med 2 mm bor.** Legg brakettene helt opp under akrylkanten. Fremre ende av braketten skal være 194 cm fra fronten på badet. Se figur 1.

Steg #3

Skrue fast svingarmene (D – Pivot arm) til monteringsbrakettene (G) – se figur 2. Når svingarmene er fastskrudd, vipp dem tilbake i oppreist posisjon.

Steg #4

Sett den lange enden av støttearmen (A – Support Arm) sammen med midtstykket (C – Coupler Arm) – se figur 3. Skyv så støttearmene ned i svingarmene (D – Pivot arm).

Steg #5

Legg lokkløfteren oppå lokket. Juster så midtstykket og støttearmene slik at midtstykket ligger parallelt og ca. 1,5 cm bak bretten på lokket – se figur 4. Bruk skruer (N - #10 x 5/8" Self tapping screws) til å feste støttearmene (A) og svingarmene (D) sammen. **OBS: Se til at midtstykket (C) er rotet slik at skruene står horisontalt med baksiden av massasjebadet.**

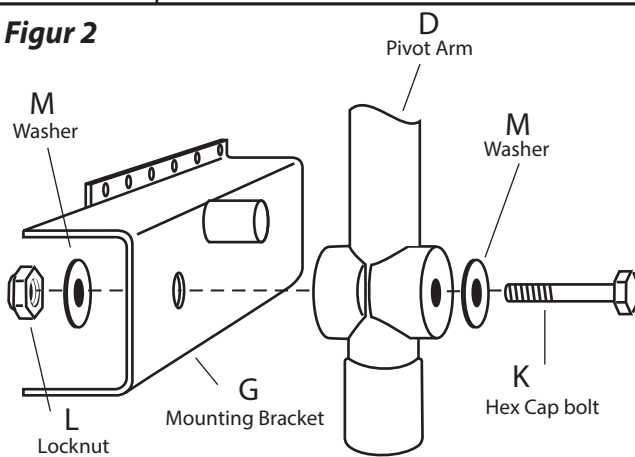
Steg #6

Skyv de sorte håndtakene til kanten av lokket. Fest så de små, sorte skrueløkkene (Q – Small Black Dome Cap) over alle skruhodene.

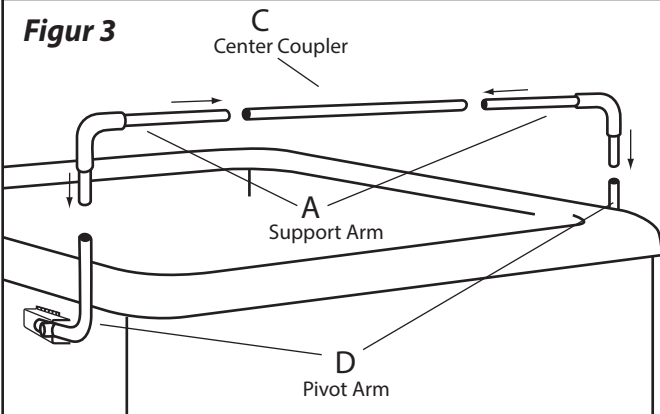
Steg #7

Fest Håndkleholder (I – TowelMate) på den foretrukne siden av CoverMate ved å enkelt dytte den til du hører ett klikk. Skru fast med skruene (N - #10 x 5/8" Self tapping screws) – se figur 5.

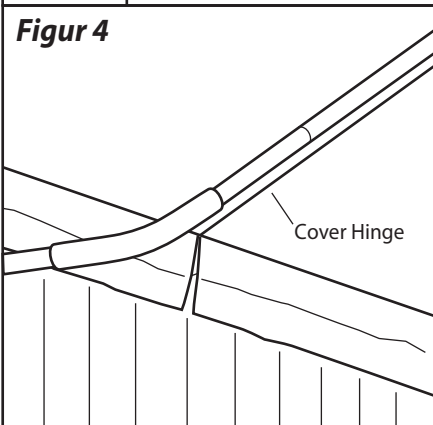
Figur 2



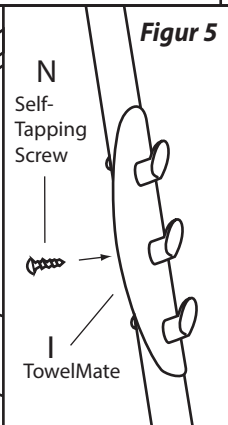
Figur 3



Figur 4



Figur 5



FORSIKTIG! Ikke ha CoverMate i åpen posisjon ved kraftig vind. Lokket kan blåse over slik at lokket kan skades eller skade brukerne av massasjebadet.

DEL	DELNR.	BESKRIVELSE	ANT.
A	100001	SUPPORT ARM	2
B	100002	FOAM GRIP	2
C	100003	CENTER COUPLER	1
D	100591	PIVOT ARM	2
E	100007	PIVOT ARM CAP	2
F	100344	BUSHING	4
G(L)	100557	MOUNTING BRACKET - LEFT	1
G(R)	100558	MOUNTING BRACKET - RIGHT	1
I	100008	TOWELMATE	1
K	100010	3/8 X 3" HEX CAP BOLT	2
L	100011	3/8 NYLON LOCKNUT	2
M	100012	3/8 FLAT WASHER	4
N	100013	#10 X 5/8" SELF TAPPING SCREWS	12
O	100014	#10 X 1" MOUNTING SCREWS	24
P	100015	LARGE BLACK DOME CAP	2
Q	100016	SMALL BLACK DOME CAP	36